

**Modularne urządzenia grzewcze  
900XP Płyta grillowa elektryczna HP, 1/3  
ryflowana 2/3 gładka powierzchnia  
chromowana NitroChrome3, 1200 mm**

Nr pozycji \_\_\_\_\_

Nr modelu \_\_\_\_\_

Nazwa \_\_\_\_\_

Nr SIS \_\_\_\_\_

AIA # \_\_\_\_\_



391405 (E9IIMDAOMIA)

Elektryczna płyta grillowa 2/3 gładka + 1/3 ryflowana, HP (o wysokiej wydajności), powierzchnia z warstwą NitroChrome3, bardzo odpornej do zarysowania. Sterowanie termostatyczne, skrobaczka w zestawie.

### Podstawowa charakterystyka

- Unikalna instalacja IcyHot: łączy płytę do smażenia z wysoką wydajnością „HP” z podstawą chłodniczo-mroźniczą HP w jednym urządzeniu, co jednocześnie ułatwia operacje gotowania i przechowywania.
- Urządzenie do montażu na podstawach otwartych, podporach mostkowych lub systemach Cantilever.
- Elementy grzejne na podczerwień zamontowane pod powierzchnią do smażenia.
- Termostat bezpieczeństwa i regulacja termostatyczna.
- Dwa duże otwory spustowe w płycie grillowej umożliwiają spust tłuszczu do dwóch odrębnych 3-litrowych pojemników.
- Wysokie ostony ze stali nierdzewnej chroniące przed rozbryzgiem z tyłu i z boku powierzchni do grillowania.
- Specjalny design systemu pokrętki regulacyjnej zapewnia zabezpieczenie przed wnikaniem wody.
- Ochrona przed wodą IPX5.
- Urządzenie ma 4 niezależne pokrętki do regulacji temperatury powierzchni do grillowania.
- Powierzchnia do smażenia odporna do porysowania dzięki specjalnemu wykończeniu płyty grillowej.
- Powierzchnia chromowana prosta do czyszczenia oraz odporna przeciw korozji.
- Regulowana temperatura grzania w zakresie od 120°C do 280°C.
- Urządzenie do instalowania nadstawkowego.

### Konstrukcja

- Powierzchnia do smażenia w 2/3 gładka i w 1/3 ryflowana.
- Panele zewnętrzne ze stali nierdzewnej z wykończeniem Scotch Brite.
- Urządzenie ma boczne krawędzie pod kątem prostym, pozwalające na równe dopasowanie połączeń między urządzeniami, eliminując przerwy i ewentualne miejsca gromadzenia się zabrudzeń.
- Urządzenie o głębokości 930 mm dla zapewnienia większej powierzchni roboczej.
- Błat roboczy ze stali nierdzewnej o grubości 2 mm,
- Płyta do grillowania jest wyprodukowana ze stali miękkiej o grubości 20 mm (do doskonałego rozprzodzenia ciepła), na powierzchni chromowana specjalnym sposobem NitroChrome3 do odporności do porysowania oraz optymalnych wyników i używania.

### Uwzględnione akcesoria

- 1 x Skrobak do gładkich PNC 164255  
płyt grillowych
- 1 x Skrobak do PNC 206420  
ryflowanych płyt  
grillowych

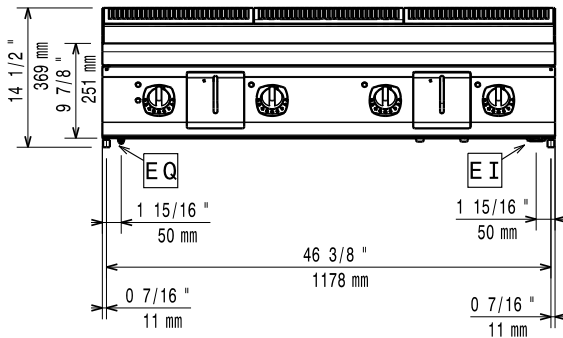
APROBATA



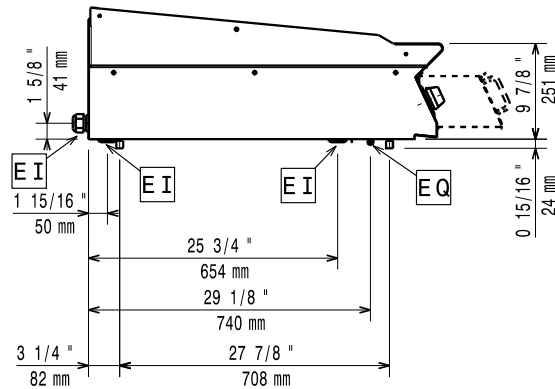
**Electrolux**  
PROFESSIONAL

Modularne urządzenia grzewcze  
900XP Płyta grillowa elektryczna HP, 1/3  
ryflowana 2/3 gładka powierzchnia  
chromowana NitroChrome3, 1200 mm

Przód

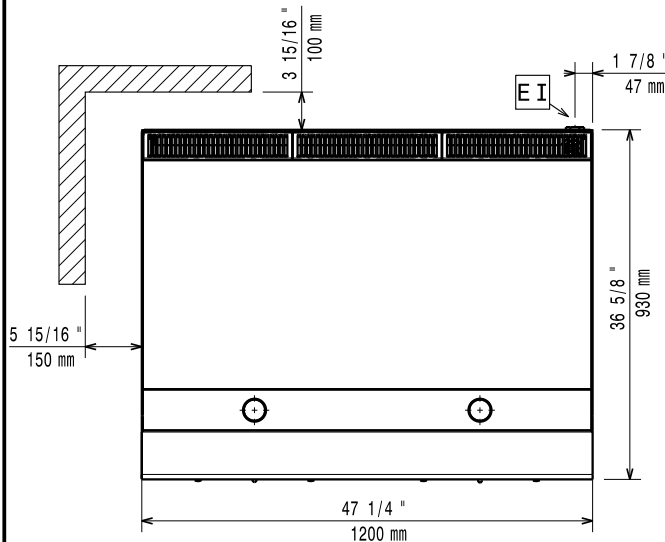


Bok



EI = Złącze elektryczne  
EQ = Śruba ekwipotencjalna

Góra



### Elektryczne

Napięcie zasilania: 380-400 V/3 ph/50-60 Hz  
Moc całkowita: 20 kW

### Kluczowe informacje:

Wymiary zewnętrzne, szerokość: 1200 mm  
Wymiary zewnętrzne, głębokość: 930 mm  
Wymiary zewnętrzne, wysokość: 250 mm  
Ciężar netto: 150 kg  
Ciężar wysyłkowy: 189 kg  
Objętość wysyłkowa: 0.75 m<sup>3</sup>  
Szerokość powierzchni gotowania: 1194 mm  
Głębokość powierzchni gotowania: 610 mm



Modularne urządzenia grzewcze  
900XP Płyta grillowa elektryczna HP, 1/3 ryflowana 2/3 gładka  
powierzchnia chromowana NitroChrome3, 1200 mm  
Firma zastrzega sobie prawo wprowadzenia zmian w produktach bez wcześniejszego  
powiadomienia. Wszystkie informacje są prawidłowe na czas wydruku.

2026.05.25